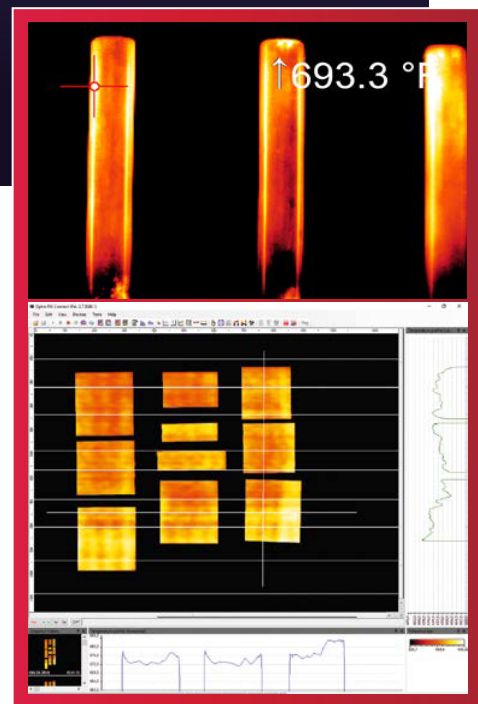


# ИК-КАМЕРА PI 450 G7

## Тепловизионное решение для стекольной промышленности



- ▶ Функция построчного сканирования в аналитическом безлицензионном программном обеспечении PIX Connect
- ▶ Компактные габаритные размеры ИК-камеры: 46 x 56 x 68 - 77 мм
- ▶ Кадровая частота 80 Гц
- ▶ Температура эксплуатации до 70 °C без дополнительного охлаждения

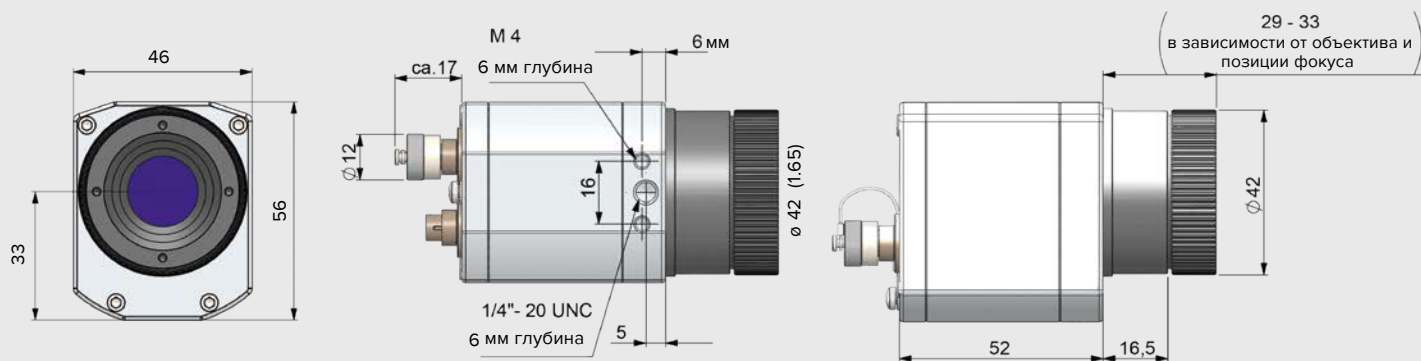


### Основные технические характеристики

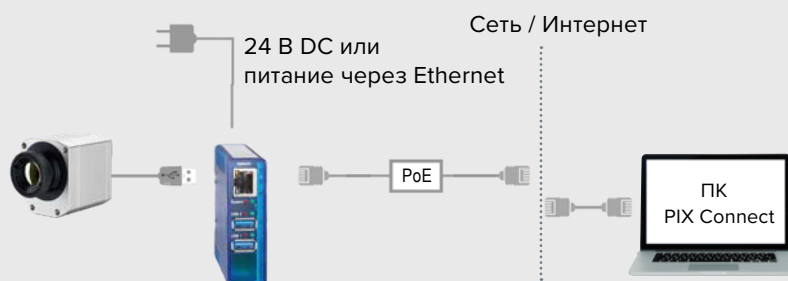
Оптическое разрешение	382 x 288 пикс.
Детектор (матрица)	FPA, не охлаждаемая (17 x 17 мкм)
Спектральный диапазон	7,9 мкм
Диапазон измерения температур	200 ... 1500 °C / 150 ... 900 °C
Диапазон целеуказания	0 ... 250 °C
Частота кадров	80 Гц / переключаемая до 27 Гц
Объектив (FOV)	29° x 22° / f = 12,7 мм или 18° x 14° / f = 20 мм или 53° x 38° / f = 7,7 мм или 80° x 54° / f = 5,7 мм
Разрешение по температуре (NETD) при T <sub>объект.</sub> = 650 °C / 20 Гц	150 мК 175 мК (для объектива 18°)
Основная погрешность измерения	± 2 °C или ± 2 %, берется большее значение
ПК-интерфейс	USB 2.0 / опция: переходник USB в GigE (PoE)
Интерфейс проц.(PIF), стандартный	аналог. вход 0 – 10 В, цифровой вход (макс. 24 В), аналог. выход 0 – 10 В
Интерфейс процесса (PIF), промышленный	2x аналог. входа 0 – 10 В, цифровой вход (макс. 24 В), 3x аналог. выхода 0/4 – 20 мА, 3x реле (0 – 30 В/ 400 мА), реле самодиагностики
Длина кабеля (USB)	1 м (стандартный) / 5 м / 10 м / 20 м, также кабели 5 и 10 м доступны в высокотемпературном исполнении (180 или 250 °C)
Температура эксплуатации	0 ... 70 °C
Температура хранения	– 40 ... 85 °C
Относительная влажность	20 – 80 %, без конденсата
Корпус (размеры/степень защиты)	46 x 56 x 68 - 77 мм (в зависимости от объектива и фокусной позиции / IP 67 (NEMA 4)
Вес	237 - 251 г, в зависимости от объектива
Ударопрочность / Вибростойкость <sup>1)</sup>	IEC 60068-2-27 (25G и 50G) / IEC 60068-2-6 (синус. форма), IEC 60068-2-64 (широкополосный шум)
Крепление штатива	¼ - 20 UNC
Электропитание	через USB
Комплект поставки (стандартный)	<ul style="list-style-type: none"> <li>▶ USB-камера с 1 объективом</li> <li>▶ USB-кабель (1 м)</li> <li>▶ Настольный штатив</li> <li>▶ Стандартный PIF с кабелем (1 м) и клеммной колодкой</li> <li>▶ Комплект ПО Optris PIX Connect</li> <li>▶ Прочный транспортировочный кейс</li> </ul>

1) Более подробную информацию смотреть в руководстве по эксплуатации

## Габаритные размеры, мм

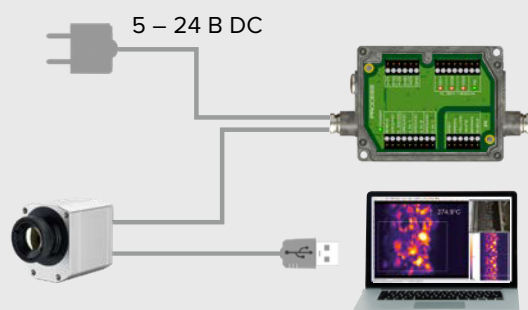


## Интеграция в технологический процесс



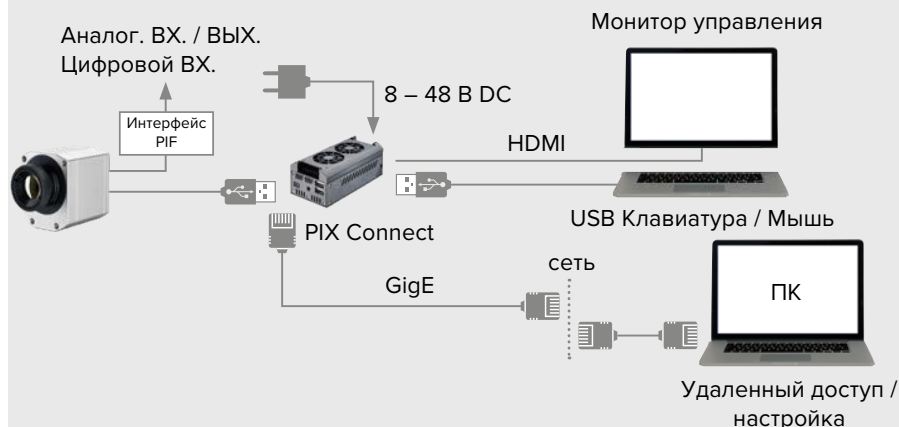
### Optris USB-Server Gigabit 2.0

- ▶ Сетевое подключение с использованием Gigabit Ethernet
- ▶ Полноценная поддержка TCP/IP включая маршрутизацию и DNS
- ▶ Два независимых порта USB
- ▶ Питание через PoE или внешний источник 24 – 48 В DC
- ▶ Гальваническая изоляция 500 В (действ.)
- ▶ Удаленная настройка с помощью сети



### Optris Промышленный интерфейс (PIF)

- ▶ Использование камеры для мониторинга технологического процесса на промышленных предприятиях
- ▶ Непрерывная самодиагностика камеры, ПО и кабельных соединений
- ▶ 3 выхода аналог. / сигнализации, 2 аналог. входа, 1 цифровой вход, 3 реле сигнализации, 1 реле самодиагностики



### Optris PI NetBox

- ▶ Небольшой ПК как дополнительный компонент для серии PI в автономных системах
- ▶ Интегрированная система диагностики для программного и аппаратного обеспечения
- ▶ Подключение: 2xUSB 2.0, 1xUSB 3.0, 1x Мини-USB 2.0, Микро-HDMI, Ethernet (Gigabit Ethernet), карта микро SDHC/SDXC



[www.tek-know.ru](http://www.tek-know.ru)

▶ АО «Текноу»  
Санкт-Петербург  
пр. Елизарова, д. 31, к. 2, лит. А  
тел.: +7 (812) 324 56 27  
E-mail: info@tek-know.ru

▶ Филиалы АО «Текноу»  
Москва, тел.: +7 (495) 988 16 19  
Новосибирск, тел.: +7 (383) 233 33 46  
Алматы, тел.: +7 (727) 394 30 40  
Минск, тел.: +375 (33) 677 17 76